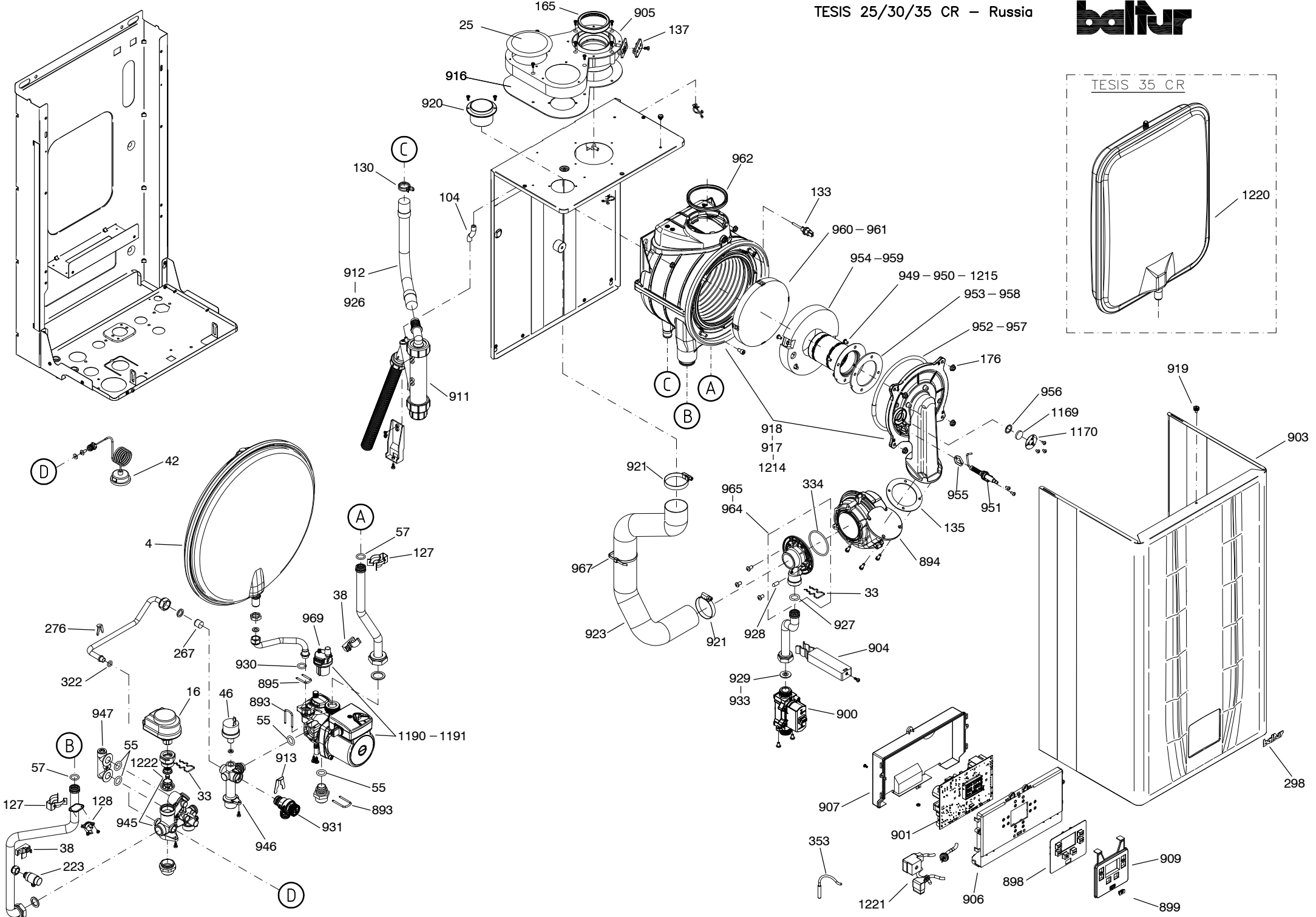


Поз.	Артикул	Наименование	TESIS 25 C - 84100310	TESIS 30 C - 84100320	TESIS 33 C - 84100330
4	25133	Расширительный бак 8л	x	x	
16	25423	Сервопровод 3-х ходового клапана	x	x	x
25	0004150021	Заглушка D75	x	x	x
26	25254	Прокладка NBR 1/8"	x	x	x
33	25505	Шпонка пружинная	x	x	x
37	26575	Датчик NTC ГВС	x	x	x
38	25253	Датчик NTC отопления накладной	x	x	x
42	26872	Манометр FIDA	x	x	x
46	25419	Реле давления воды 0,4-0,9 бар	x	x	x
55	25506	Сальник D18,6 S3,5	x	x	x
57	25103	Сальник	x	x	x
89	25022	Кран подпитки	x	x	x
104	25264	Трубка силиконовая 5,8x10 белая	x	x	x
127	25349	Шпонка пружинная	x	x	x
128	25350	Температурное реле 95°/75°	x	x	x
130	25353	Шпонка пружинная	x	x	x
133	25370	Датчик дымовых газов	x	x	x
135	25364	Прокладка	x	x	x
137	0004150054	Заглушка	x	x	x
165	25474	Прокладка	x	x	x
223	0005250010	Воздухоотводчик ручной	x	x	x
298	0006050161	Логотип BALTUR	x	x	x
334	0004150118	Сальник	x	x	x
891	0004150360	Гидравлический блок	x	x	x
892	0004150361	Гидравлический блок	x	x	x
893	0004150362	Шпонка пружинная	x	x	x
894	0004150364	Вентилятор	x	x	x
895	0004150363	Шпонка пружинная	x	x	x
898	0004150365	Клавиатура	x	x	x
899	0004150366	Заглушка	x	x	x
900	0004150367	Газовый клапан	x	x	x
901	0004150368	Плата управления	x	x	x
903	0004150375	Кожух	x	x	x
904	0004150372	Кронштейн	x	x	x
905	0004150376	Переходник	x	x	x
906	0004150369	Лицевая панель блока управления	x	x	x

Поз.	Артикул	Наименование	TESIS 25 C - 84100310	TESIS 30 C - 84100320	TESIS 33 C - 84100330
907	0004150370	Крышка блока управления	x	x	x
909	0004150371	Панель управления	x	x	x
911	0004150402	Сифон	x	x	x
912	0004150403	Трубка	x		
913	0004150381	Шпонка пружинная	x	x	x
914	0004150380	Датчик протока	x	x	x
915	0004150379	Разъем датчика протока	x	x	x
916	0004150377	Прокладка	x	x	x
917	0004150405	Теплообменник в сборе		x	
918	0004150388	Теплообменник в сборе	x		
919	0004150374	Винт	x	x	x
920	0004150378	Втулка	x	x	x
923	0004150404	Трубка	x	x	x
924	0004150387	Теплообменник ГВС	x		
925	0004150413	Теплообменник ГВС		x	
926	0004150414	Трубка		x	x
927	0004150400	Сальник	x	x	x
928	0004150399	Заглушка	x	x	x
929	0004150401	Форсунка газовая D6	x		x
930	0004150385	Сальник	x	x	x
931	0004150382	Сбросной клапан	x	x	x
933	0004150412	Форсунка газовая D5,6		x	
943	0004150427	Теплообменник ГВС			x
949	0004150391	Горелка	x		
950	0004150408	Горелка		x	
951	0004150395	Электрод розжига/ионизации	x	x	x
952	0004150393	Прокладка крышки	x		
953	0004150392	Прокладка горелки	x		
954	0004150390	Теплоизоляция фронтальная	x		
955	0004150396	Прокладка	x	x	x
956	0004150394	Прокладка	x	x	x
957	0004150410	Прокладка крышки		x	x
958	0004150409	Прокладка горелки		x	x
959	0004150407	Теплоизоляция фронтальная		x	x
960	0004150389	Теплоизоляция задняя	x		
961	0004150406	Теплоизоляция задняя		x	x

Поз.	Артикул	Наименование	TESIS 25 C - 84100310	TESIS 30 C - 84100320	TESIS 33 C - 84100330
962	0004150397	Прокладка	x	x	x
963	0004150386	Трехходовой клапан	x	x	x
964	0004150398	Смеситель	x		x
965	0004150411	Смеситель		x	
969	0004150384	Воздухоотводчик	x	x	x
1169	0004150415	Стекло	x	x	x
1170	0004150416	Крепеж стекла	x	x	x
1190	0004150469	Насос	x	x	
1191	0004150483	Насос			x
1211	0004150493	Электропроводка	x	x	x
1214	0004150428	Теплообменник в сборе			x
1215	0004150429	Горелка			x
1220	0004150487	Расширительный бак 9л			x



Поз.	Артикул	Наименование	TESIS 25 CR - 84100410	TESIS 30 CR - 84100420	TESIS 33 CR - 84100430
4	25133	Расширительный бак 8л	x	x	
16	25423	Сервопровод 3-х ходового клапана	x	x	x
25	0004150021	Заглушка D75	x	x	x
33	25505	Шпонка пружинная	x	x	x
38	25253	Датчик NTC отопления накладной	x	x	x
42	26872	Манометр FIDA	x	x	x
46	25419	Реле давления воды 0,4-0,9 бар	x	x	x
55	25506	Сальник D18,6 S3,5	x	x	x
57	25103	Сальник	x	x	x
104	25264	Трубка силиконовая 5,8x10 белая	x	x	x
127	25349	Шпонка пружинная	x	x	x
128	25350	Температурное реле 95°/75°	x	x	x
130	25353	Шпонка пружинная	x	x	x
133	25370	Датчик дымовых газов	x	x	x
135	25364	Прокладка	x	x	x
137	0004150054	Заглушка	x	x	x
165	25474	Прокладка	x	x	x
223	0005250010	Воздухоотводчик ручной	x	x	x
267	0004150079	Обратный клапан	x	x	x
276	0004150084	Шпонка пружинная	x	x	x
298	0006050161	Логотип BALTUR	x	x	x
322	0004150098	Сальник	x	x	x
334	0004150118	Сальник	x	x	x
353	0004150122	Датчик NTC	x	x	x
893	0004150362	Шпонка пружинная	x	x	x
894	0004150364	Вентилятор	x	x	x
895	0004150363	Шпонка пружинная	x	x	x
898	0004150365	Клавиатура	x	x	x
899	0004150366	Заглушка	x	x	x
900	0004150367	Газовый клапан	x	x	x
901	0004150368	Плата управления	x	x	x
903	0004150375	Кожух	x	x	x
904	0004150372	Кронштейн	x	x	x
905	0004150376	Переходник	x	x	x
906	0004150369	Лицевая панель блока управления	x	x	x
907	0004150370	Крышка блока управления	x	x	x

Поз.	Артикул	Наименование	TESIS 25 CR - 84100410	TESIS 30 CR - 84100420	TESIS 33 CR - 84100430
909	0004150371	Панель управления	x	x	x
911	0004150402	Сифон	x	x	x
912	0004150403	Трубка	x		
913	0004150381	Шпонка пружинная	x	x	x
916	0004150377	Прокладка	x	x	x
917	0004150405	Теплообменник в сборе		x	
918	0004150388	Теплообменник в сборе	x		
919	0004150374	Винт	x	x	x
920	0004150378	Втулка	x	x	x
923	0004150404	Трубка	x	x	x
926	0004150414	Трубка		x	x
927	0004150400	Сальник	x	x	x
928	0004150399	Заглушка	x	x	x
929	0004150401	Форсунка газовая D6	x		x
930	0004150385	Сальник	x	x	x
931	0004150382	Сбросной клапан	x	x	x
933	0004150412	Форсунка газовая D5,6		x	
945	0004150488	Гидравлический блок	x	x	x
946	0004150489	Гидравлический блок	x	x	x
947	0004150490	Гидравлический блок	x	x	x
949	0004150391	Горелка	x		
950	0004150408	Горелка		x	
951	0004150395	Электрод розжига/ионизации	x	x	x
952	0004150393	Прокладка крышки	x		
953	0004150392	Прокладка горелки	x		
954	0004150390	Теплоизоляция фронтальная	x		
955	0004150396	Прокладка	x	x	x
956	0004150394	Прокладка	x	x	x
957	0004150410	Прокладка крышки		x	x
958	0004150409	Прокладка горелки		x	x
959	0004150407	Теплоизоляция фронтальная		x	x
960	0004150389	Теплоизоляция задняя	x		
961	0004150406	Теплоизоляция задняя		x	x
962	0004150397	Прокладка	x	x	x
964	0004150398	Смеситель	x		x
965	0004150411	Смеситель		x	

Поз.	Артикул	Наименование	TESIS 25 CR - 84100410	TESIS 30 CR - 84100420	TESIS 33 CR - 84100430
969	0004150384	Воздухоотводчик	x	x	x
1169	0004150415	Стекло	x	x	x
1170	0004150416	Крепеж стекла	x	x	x
1190	0004150469	Насос	x	x	
1191	0004150483	Насос			x
1214	0004150428	Теплообменник в сборе			x
1215	0004150429	Горелка			x
1220	0004150487	Расширительный бак 9л			x
1221	0004150494	Электропроводка	x	x	x
1222	0004150492	Трехходовой клапан	x	x	x